

# Провідний контролер для водяної теплої підлоги Tervix Pro Line X8 (8 зон)

Арт. № 511208



## Увага!

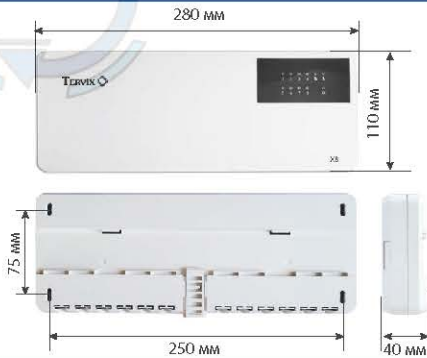
Провідний контролер для водяної теплої підлоги Tervix Pro Line X8 (далі контролер X8) працює під напругою мережі 230 В, 50/60 Гц. Ця напруга може призвести до серйозних травм або смерті. Контролер може бути встановлений, введений в експлуатацію і демонтований тільки компетентним персоналом. Роботи по електричному підключенню повинні виконуватися тільки кваліфікованим персоналом. Зміни та модифікації виробу заборонені з міркувань безпеки.

## Застосування

Контролер X8 призначений для управління системою водяного підлогового опалення на 8 зон, циркуляційним насосом та котлом.

Працює з кімнатними термостатами Tervix з WiFi або ZigBee управлінням і термоприводами Tervix нормально закритими (NC) або нормально відкритими (NO) при напрузі 230В.

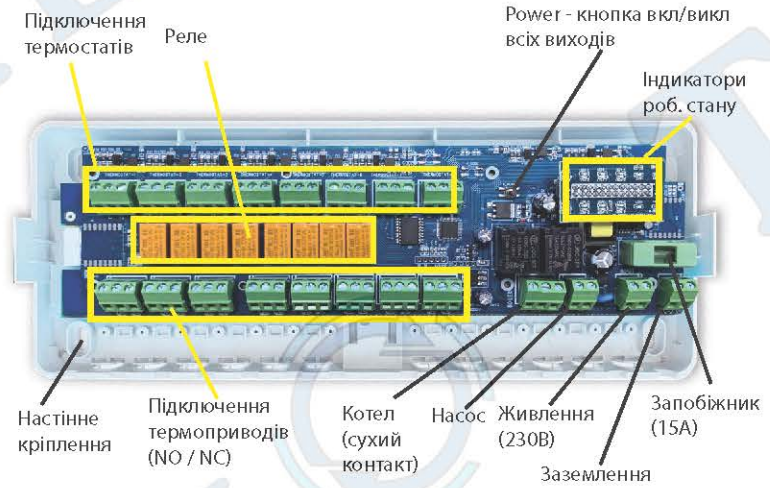
## Розміри



## Опис



Контролер X8 оснащений виходами для управління циркуляційним насосом і котлом, а також забезпечений вісьмома каналами / зонами: кімнатний термостат - термопривід. Контролер управляє термоприводами, встановленими на розподільчу гребінку теплої підлоги, а також має можливість вимкнути котел і циркуляційний насос, коли вимкнені всі обігрівальні зони.



Клема підключення термостатів (230В).



L - Фаза (вихід) (230В) - в термостат  
N - Нуль (вихід) - в термостат  
↑ - Фаза (вхід) (230В) - з термостату (управляючий сигнал)

Клема підключення термоприводів (230В).



NC - Нормально закритий термопривід  
NO - Нормально відкритий термопривід

Клема підключення котла (без напруги).



NC - Нормально закритий контакт  
NO - Нормально відкритий контакт  
COM - Спільний контакт

## Принцип роботи

Включення будь-якого термостату на нагрівання / охолодження викликає запуск насоса та котла (реле (котел) переходить в положення COM-NO). Відбувається запуск відповідного термопривода і сигнального світлодіода.

Запуск насоса та котла відбувається з затримкою, щоб термопривід встиг відкритися. Час затримки включення насоса та котла 60 секунд.

Після виключення всіх термостатів (зон), насос та котел також вимикаються (реле (котел) повертається в положення COM-NC). Насос і котел вимикаються без затримки у часі, тобто зразу.

Світлова індикація дозволяє точно визначити яка зона (термопривід) зараз працює, та чи включений / виключений котел та циркуляційний насос. Також можна бачити чи подається на контролер живлення.

Управляючим сигналом є фаза, що виходить з термостату. Якщо термостат в режимі нагрів/охолодження вкл., фаза подається на клему ↑ - контролер починає працювати.

## Технічні характеристики

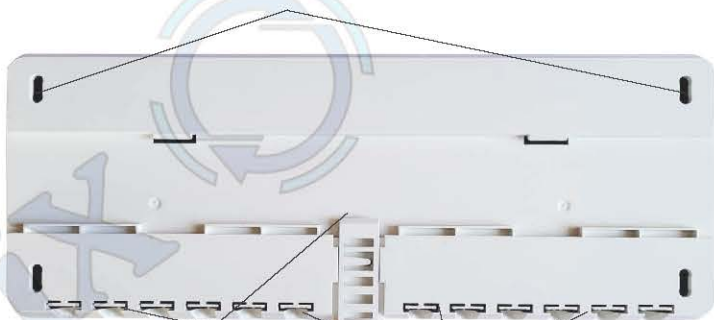
Бренд	Tervix
Тип	для водяної тепл. підлоги провідне
Підключення термостатів	8
Кількість зон управління	8
Напруга підключення	170-240В, 50-60 Гц
Вихід на термостат	230В
Вихід на термопривід	3А, 230В (NO/NC)
Вихід на насос	10А, 230В
Вихід на котел	COM/NO/NC (без напруги)
Запобіжник	15А, 230В
Робоча температура	-20...+60°C
Клас захисту	II
Матеріал корпусу	ABS
Затримка включення котла і насосу	60 сек
Індикація роботи	Так. Світлодіоди
Можливість масштабування	Так
Спосіб кріплення	DIN рейка, дюбелі
Колір	Білий
Розміри	280x110x40 мм

## Монтаж контролеру

Контролер X8 можна монтувати декількома способами:

1. На дюбелях / шурупах прямо до стіни чи іншої поверхні
2. На DIN рейку (кріплення в комплекті)

Отвори для дюбелів / шурупів



Кріплення на DIN рейку

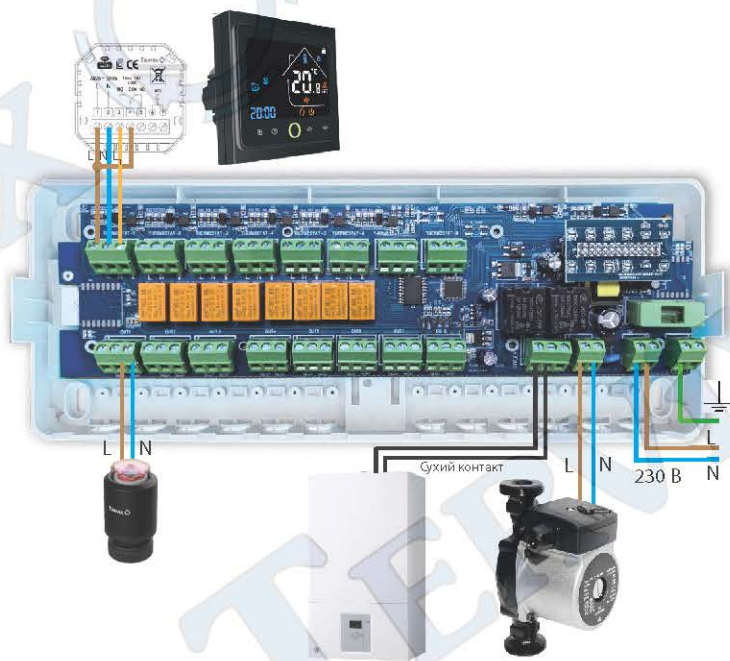
Отвори для кабелів

Відкрийте контролер, для цього одночасно натисніть на два кріплення кришки, що знаходяться на бокових частинах контролера X8, та зніміть верхню кришку. Далі зручним для вас способом закріпіть контролер на вертикальній поверхні. Після чого можна виконувати роботи по електричному підключенню всіх необхідних приладів та загального живлення.

Контролер також оснащений спеціальними отворами / жолобами для зручного монтажу / розміщення кабелів.

## Електричне підключення

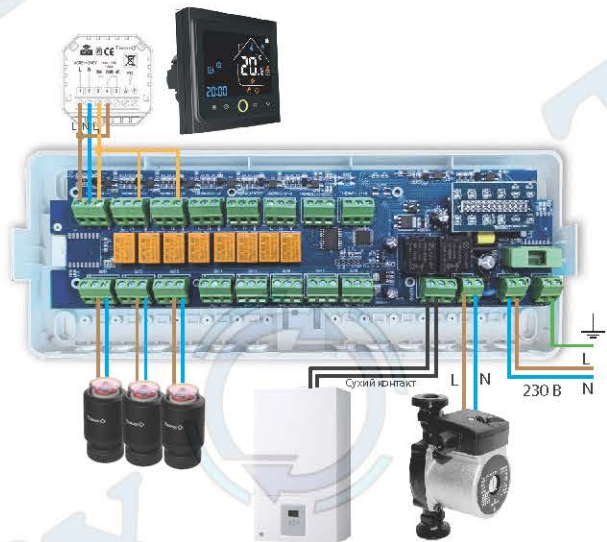
**Увага!** Електричне підключення повинен виконувати тільки кваліфікований електрик.



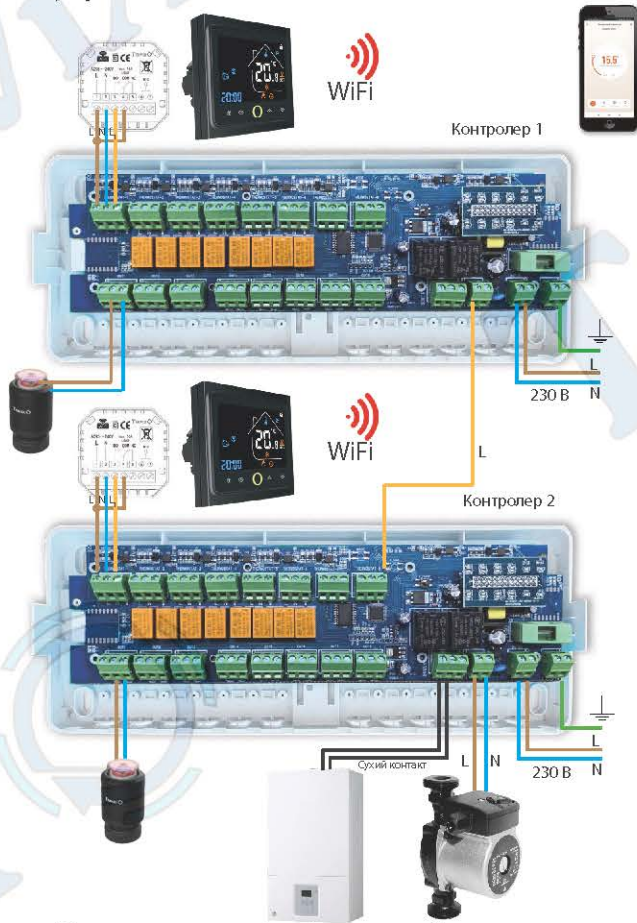
В контролері передбачено електричне підключення (230 В), як термостату так і термоприводу. Якщо термостат має локальне (своє) підключення до мережі 230 В, то достатньо, щоб на контролер йшов тільки вихід з термостату - фаза «навантаження» (одна жила).

**Увага!** Управляючий сигнал з термостату - фаза, 230В, на клему ↑. Якщо на декілька контурів використовується один термостат, то можна підключити термостат в одну з клем, а до решти клем з термоприводами зробити перемичку.

Якщо використовується кількість термоприводів більша, ніж кількість клем, то на одну клему можна підключити декілька термоприводів.



## Якщо зон управління більше 8



Якщо потрібно управляти кількістю зон більше 8, то можна підключити ще один контролер X8 послідовно.

З першого контролеру беремо фазу з виходу на насос та підключаємо на 8 зону в клему ↑ другого контролеру. Також до другого контролеру підключаємо насос і котел.

## Експлуатація

Контролер для водяної теплої підлоги Tervix Pro Line X8, після підключення всіх необхідних пристроїв та підключення його до мережі 230В, буде працювати в автоматичному режимі. Включення котла та циркуляційного насосу буде відбуватися з затримкою 60 сек.

## Обслуговування

Контролер не потребує обслуговування.

## Вивід з експлуатації, утилізація

З метою захисту навколишнього середовища, забороняється викидати демонтований пристрій разом з несорттованими побутовими відходами. Контролер виготовлений з матеріалів, які можуть бути перероблені.

## Гарантія

Виробник надає 24-місячну гарантію на прилад з дня продажу. Гарантія стає недійсною в результаті самовільного втручання в прилад і його ремонту, або при встановленні чи експлуатації без дотримання вимог даної інструкції.