

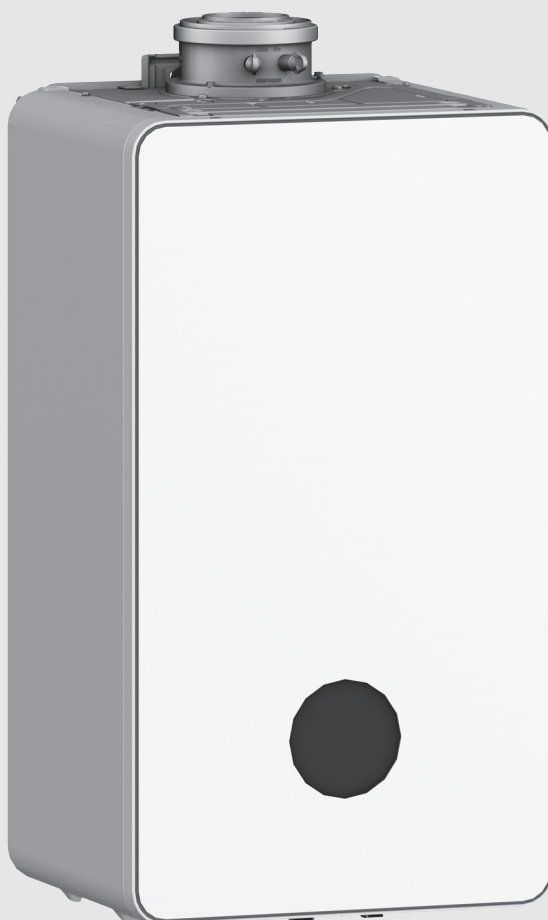


Інструкція з експлуатації

Газовий настінний конденсаційний котел

Condens 5700i W

GC5700iW 30/30 C 23 | GC5700iW 35 P 23 | GC5700iW 45 P 23



Зміст

1	Умовні позначення та вказівки щодо техніки безпеки	2
1.1	Умовні позначення	2
1.2	Загальні вказівки щодо техніки безпеки	2
2	Експлуатація	4
2.1	Увімкнення/вимкнення приладу	4
2.2	Огляд панелі керування	4
2.3	Використання сервісного меню	5
2.4	Налаштування температури	5
3	Термічна дезінфекція	5
4	Комунікаційний модуль Key (додаткова опція)	6
5	Вказівки щодо заощадження енергії	6
6	Несправності	7
6.1	Відкриття/закриття газового крана	7
6.2	Скидання несправностей	7
7	Техобслуговування	7
8	Характеристики виробу щодо споживаної енергії	8
9	Захист довкілля та утилізація	11
10	Терміни	11

1 Умовні позначення та вказівки щодо техніки безпеки

1.1 Умовні позначення

Вказівки з техніки безпеки

У вказівках із техніки безпеки зазначені сигнальні символи, тип і важкість наслідків в разі недотримання правил техніки безпеки.

Наведені нижче сигнальні слова мають такі значення і можуть використовуватися в цьому документі:



НЕБЕЗПЕКА

НЕБЕЗПЕКА означає тяжкі людські травми та небезпеку для життя.



ПОПЕРЕДЖЕННЯ

ПОПЕРЕДЖЕННЯ означає можливість виникнення тяжких людських травм і небезпеки для життя.



ОБЕРЕЖНО

ОБЕРЕЖНО означає ймовірність виникнення людських травм легкого та середнього ступеню.

УВАГА

УВАГА означає ймовірність пошкоджень обладнання.

Важлива інформація



Важлива інформація без небезпеки для людей чи пошкодження обладнання позначена таким інформативним символом.

1.2 Загальні вказівки щодо техніки безпеки

⚠ Примітки для цільової групи

Ця інструкція з експлуатації призначена для оператора системи опалення.

Необхідно дотримуватись усіх інструкцій. Недотримання інструкцій може призвести до пошкодження майна та тілесних ушкоджень, зокрема до виникнення небезпеки для життя.

- ▶ Перед початком роботи прочитайте та збережіть інструкцію з експлуатації (теплогенератора, регулятора опалення тощо).
- ▶ Дотримуйтеся правил техніки безпеки та попереджень.
- ▶ Експлуатація теплогенератора дозволяється після встановлення та закриття кожуха.

⚠ Використання за призначенням

Виріб дозволяється використовувати тільки для нагріву води в системі опалення та для підігріву води.

Будь-яке застосування з іншою метою вважається використанням не за призначенням. Гарантійні зобов'язання не поширюються на пошкодження, які виникли в результаті такого використання.

⚠ Дії з разі виявлення запаху газу

Під час витоку газу виникає небезпека вибуху. У разі виникнення запаху газу, дотримуйтеся наведених далі правил.

- ▶ Уникайте виникнення полум'я та іскор:
 - Не паліть, не використовуйте запальничку та сірники.
 - Не користуйтеся електричними вимикачами або штепсельними вилками.
 - Не користуйтеся телефонами.

- ▶ Перекрийте подачу газу на головному газовому запірному пристрою або на газовому лічильнику.
- ▶ Відкрийте вікна та двері.
- ▶ Попередьте всіх мешканців і залишіть будинок.
- ▶ Не допускайте сторонніх осіб в будинок.
- ▶ За межами будинку: зателефонуйте до пожежної служби, поліції та підприємства з газопостачання.

⚠ Небезпека для життя через отруєння димовими газами

Під час витоку димових газів виникає небезпека для життя.

▶ Не змінюйте газовідвідні частини.

У разі пошкодження або розгерметизації трубопроводу для відведення відпрацьованих газів, або якщо ви відчуваєте запах газу, дотримуйтеся наведених далі правил.

- ▶ Вимкніть теплогенератор.
- ▶ Відкрийте вікна та двері.
- ▶ Попередьте всіх мешканців і негайно залишіть будинок.
- ▶ Не допускайте сторонніх осіб в будинок.
- ▶ Повідомте фахівців спеціалізованої компанії.
- ▶ Усуньте недоліки.

⚠ Небезпека для життя через оксид вуглецю

Оксид вуглецю (CO) це отруйний газ, що утворюється зокрема під час неповного згорання викопних видів палива, наприклад, рідкого, твердого палива або газу.

Небезпека виникає, якщо оксид вуглецю через несправність або негерметичність витікає із системи та непомітно накопичується в приміщенні.

Оксид вуглецю неможливо побачити, відчути його запах або на смак.

Щоб запобігти небезпеці через оксид вуглецю:

- ▶ Фахівці спеціалізованої компанії повинні регулярно проводити технічний огляд системи та забезпечувати технічне обслуговування.
- ▶ Використовувати детектори CO, які своєчасно повідомляють про витік оксиду вуглецю.
- ▶ В разі підозри щодо витоку оксиду вуглецю:
 - Попередьте всіх мешканців і негайно залишіть будинок.
 - Повідомте фахівців спеціалізованої компанії.
 - Усуньте недоліки.

⚠ Діагностика, чищення і технічне обслуговування

Відповідальність за безпеку та відповідність системи опалення екологічним нормам несе той, хто її експлуатує.

Відсутні або некваліфіковані діагностика, чищення та технічне обслуговування можуть призвести до тілесних ушкоджень, зокрема небезпеки для життя чи до пошкодження майна.

Радимо укласти договір зі спеціалізованою компанією про проведення щорічної діагностики, відповідного до потреб чищення та технічного обслуговування.

- ▶ Роботи дозволяється виконувати тільки фахівцям спеціалізованого підприємства.
- ▶ Щонайменш один раз на рік систему повинні оглядати фахівці спеціалізованої компанії.
- ▶ Негайно доручайте виконувати необхідні роботи з техобслуговування та чищення.
- ▶ Негайно доручайте усувати виявлені недоліки системи котла незалежно від проведення щорічної діагностики.

⚠ Переобладнання та ремонт

Здійснені некваліфікованим персоналом зміни в теплогенераторі або інших компонентах системи опалення можуть призвести до травмування людей і/або пошкодження обладнання.

- ▶ Роботи дозволяється виконувати тільки фахівцям спеціалізованого підприємства.

- ▶ Ніколи не знімайте обшивку теплогенератора.
- ▶ Нічого не змінюйте в теплогенераторі або інших компонентах системи опалення.
- ▶ У жодному разі не закривайте запобіжні клапани. Система опалення з баком непрямого нагріву: під час нагрівання з запобіжного клапана бака ГВП може витікати вода.

⚠ Режим роботи залежно від повітря з приміщення

Приміщення для встановлення повинно мати достатню вентиляцію, якщо повітря для горіння в теплогенераторі подається з приміщення.

- ▶ Не закривайте та не зменшуйте отвори для повітрообміну та вентиляції в дверях, вікнах та стінах.
- ▶ Проконсультуйтеся з фахівцем і дотримуйтеся його рекомендацій щодо вентиляції:
 - у випадку конструктивних змін (наприклад, заміна вікон і дверей)
 - у випадку додаткового монтажу приладів із зовнішнім відведенням повітря (наприклад, витяжні вентилятори, кухонні вентилятори або кондиціонери).

⚠ Повітря для горіння/повітря у приміщенні

Повітря у приміщенні для встановлення не має містити легкозаймистих або хімічно агресивних речовин.

- ▶ Не використовуйте та не зберігайте поблизу теплогенератора легкозаймисті та вибухонебезпечні матеріали (папір, бензин, розчинники, фарбу тощо).
- ▶ Не використовуйте та не зберігайте поблизу теплогенератора речовини, які викликають корозію (розчинники, клеї, засоби для чищення із хлором тощо).

⚠ Пошкодження внаслідок низьких температур

Якщо система опалення розташована в незахищеному від морозів приміщенні **та** не експлуатується, при низькій температурі вона може замерзнути. У літньому режимі роботи або при заблокованому режимі опалення передбачено тільки захист приладу від замерзання.

- ▶ Тримайте систему опалення, якщо це можливо, постійно ввімкненою та налаштуйте температуру лінії подачі щонайменше на 30 °C,
-або-
- ▶ Запросіть фахівця спустити воду з найнижчої точки трубопроводів системи опалення та постачання питної води.
-або-
- ▶ Доручіть фахівцю додати антифриз до води в системі опалення та спорожнити контур циркуляції гарячої води.
- ▶ Кожні 2 роки перевіряйте, чи антифриз ще забезпечує необхідний захист від замерзання.

⚠ Техніка безпеки при використанні електричних приладів в домашніх умовах та для інших цілей

Для запобігання нещасних випадків і пошкоджень приладу обов'язково дотримуйтеся цих вказівок EN 60335-1:

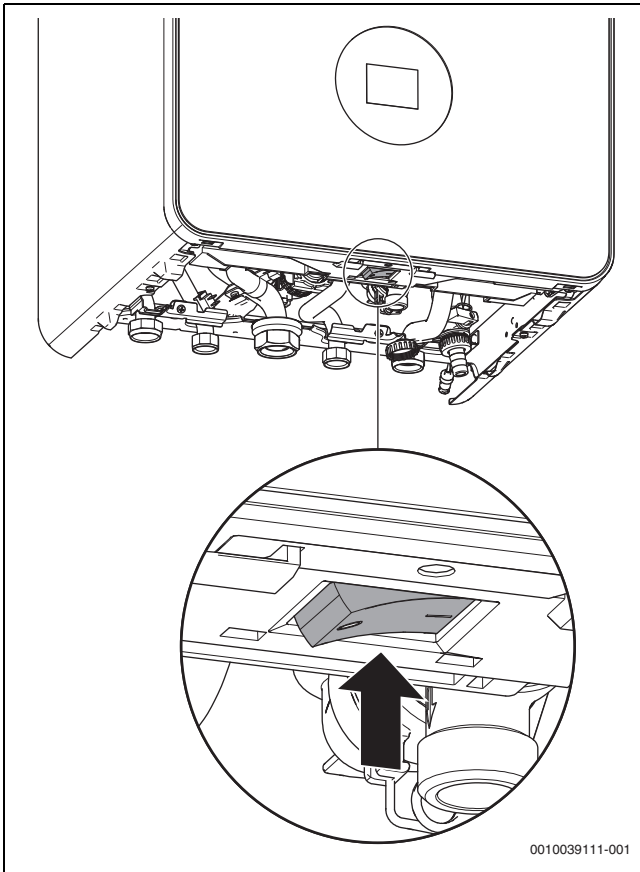
«Цей пристрій можуть використовувати діти старші 8 років, особи з обмеженими фізичними або розумовими здібностями чи особи без достатнього досвіду і знань, якщо вони використовують пристрій під наглядом або були проінструктовані щодо експлуатації пристрою в безпечний спосіб і усвідомлюють, яку небезпеку він може становити. Діти не повинні гратися із пристроєм. Чищення та обслуговування пристрою повинні виконуватися кваліфікованим персоналом.»

«Якщо кабель мережевого живлення цього пристрою пошкоджений, він підлягає заміні виробником, сервісною службою або іншим компетентним фахівцем, щоб уникнути небезпеки.»

2 Експлуатація

Ця інструкція з експлуатації надає інформацію щодо керування газовим насти́нним конденса́йним котлом. Експлуатація певних функцій може відрізнятися від наведених залежно від використовуваної системи керування опаленням. Тому, дотримуйтеся також інструкції з експлуатації системи керування опаленням.

2.1 Увімкнення/вимкнення приладу

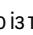


Мал. 1 Перемикач Ввімк./Вимк.

Ввімкнення

- ▶ Увімкніть прилад за допомогою перемикача Увімк./Вимк.



Якщо на дисплеї з'явиться  поперемінно із температурою в лінії подачі, протягом 15 хвилин прилад працює у режимі опалення з мінімальною теплопродуктивністю для того, щоб заповнити сифон для відведення конденсату.

Вимкнення

УВАГА

Пошкодження обладнання через замерзання!

Система опалення може замерзнути під час тривалого простою (наприклад, під час зникнення напруги в мережі, вимкнення живлення, неправильного постачання палива, несправності котла тощо).

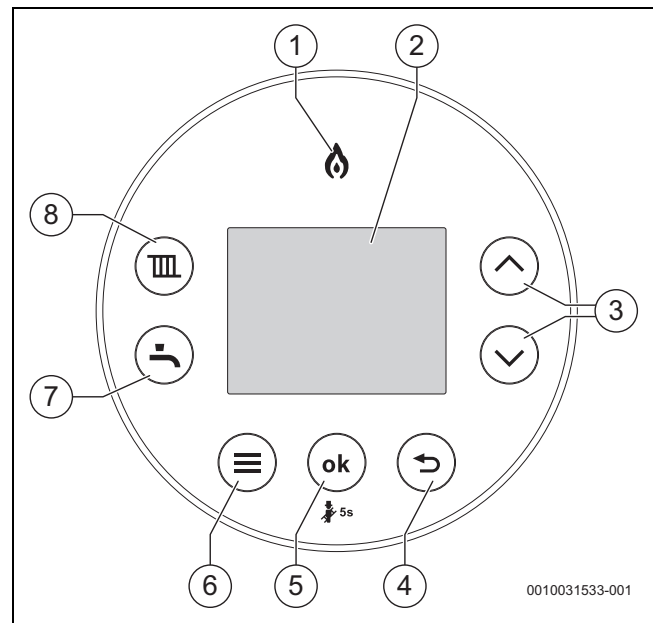
- ▶ Перевіряйте, чи система опалення постійно працює (особливо під час морозів).



Якщо прилад вимкнено, функція захисту від блокування неактивна. Захист від блокування запобігає блокуванню насоса опалювального контуру та 3-ходового клапана в разі тривалої перерви в роботі.

- ▶ Вимкніть прилад за допомогою перемикача Увімк./Вимк. (→ малюнок 1).

2.2 Огляд панелі керування



Мал. 2 Огляд

- [1] Індикатор пальника: загоряється, коли пальник горить
- [2] Дисплей
- [3] Кнопки ▲ та ▼: для навігації по меню та збільшення/зменшення заданих значень.
- [4] Кнопка ↶: повернення назад
- [5] Кнопка **ok**:
 - підтвердження/збереження налаштувань.
 - Кнопка "Сажотрус": для активації режиму сажотруса натисніть та утримуйте впродовж 5 секунд.
 - Перемикання між режимами "Еко" та "Підігрів" (комфортний режим).
- [6] Кнопка меню
- [7] Кнопка гарячої води: початковий екран гарячої води
- [8] Кнопка нагріву: початковий екран режиму нагріву





Опис меню користувача можна знайти в інструкції з експлуатації.

Сервісне меню дає можливість виконувати налаштування та перевірку багатьох функцій приладу. Воно містить:

- Інформація: відображення інформації
- Налаштування: загальні та спеціальні налаштування пристрою
- Функціональний тест: налаштування для функціональних тестів і запуску функціональних тестів
- Скидання: відновлення основних налаштувань, скидання інтервалів технічного обслуговування
- Демонстраційний режим: режим роботи для тестування та демонстрації функцій. Для завершення вимкніть пристрій.

2.3 Використання сервісного меню

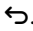
Відкриття сервісного меню

- ▶ Одночасно утримуйте натиснутими кнопки  та , доки не з'явиться сервісне меню.

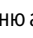
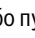
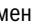
Закриття сервісного меню

- ▶ Натисніть кнопку  або .

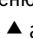
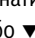
-або-

- ▶ Натисніть кнопку .

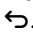
Переміщення по меню

- ▶ Щоб виділити меню або пункт меню, натисніть кнопку  або .
- ▶ Натисніть кнопку **ok**.
Відкриється меню або відобразиться пункт меню.
- ▶ Щоб перейти до меню вищого рівня, натисніть кнопку .

Змінення заданих значень

- ▶ Виберіть пункт меню, натиснувши кнопку **ok**
- ▶ Натисніть кнопку  або , щоб встановити потрібне значення.
- ▶ Натисніть кнопку **ok**.
Нове значення збережено.

Вихід із меню без збереження значень

- ▶ Натисніть кнопку .
Значення не зберігається.

2.4 Налаштування температури

Детальні налаштування роботи



Робота пристрою

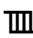
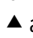


- ▶ Детальну інформацію про налаштування температури подачі центрального опалення та заданого значення температури гарячої води, а також меню робочих налаштувань можна знайти в інструкції з експлуатації.

Огляд налаштування температури


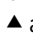


Налаштування температури в лінії подачі центрального опалення



Дотримуйтеся допустимих значень температури в лінії подачі для систем опалення підлоги.

- ▶ Натисніть кнопку .
З'являється встановлена максимальна температура подачі.
- ▶ Натисніть кнопку  або , щоб встановити бажану температуру в лінії подачі.
- ▶ Налаштування автоматично зберігається через дві секунди.
Після цього на короткий час відобразиться символ .

Налаштування температури гарячої води

- ▶ Натисніть кнопку .
З'являється встановлена температура гарячої води.
- ▶ Натисніть кнопку  або , щоб встановити бажану температуру гарячої води.
- ▶ Налаштування автоматично зберігається через дві секунди.
Після цього на короткий час відобразиться символ .



ПОПЕРЕДЖЕННЯ

Небезпека отримання опіків!

- ▶ У цьому приладі температура опалення на виході становить приблизно 65 °C. Ця температура має підходити для більшості систем, які відповідають чинним будівельним нормам. Якщо котел перемикається з режиму опалення в режим гарячої води і для опалення встановлено вищу температуру, ніж для приготування гарячої води, температура гарячої води може короткочасно перевищити задану температуру гарячої води. Якщо температура опалення піднімається вище 65 °C, у тощі відбирання (наприклад, перед краном гарячої води для ванни або душу) потрібно встановити змішувальний клапан з термостатом, щоб уникнути опіків людей.

3 Термічна дезінфекція

Щоб не допустити бактеріального зараження гарячої води, наприклад, легіонелами, рекомендується виконувати термічну дезінфекцію після тривалого простоя.

Систему керування опаленням із функцією керування гарячою водою можна запрограмувати на виконання термічної дезінфекції. В якості альтернативи виконання термічної дезінфекції можна доручити фахівцю.



ОБЕРЕЖНО

Небезпека травмування через ошпарювання!

Під час термічної дезінфекції відбір незмішаної гарячої води може призвести до сильних опіків.

- ▶ Використовуйте максимальну температуру гарячої води тільки для термічної дезінфекції.
- ▶ Повідомте про небезпеку отримання опіків мешканців будинку.
- ▶ Термічну дезінфекцію можна проводити тільки тоді, коли відсутня потреба в гарячій воді.
- ▶ Не відбирайте нерозбавлену гарячу воду.

Належна термічна дезінфекція охоплює систему гарячого водопостачання та точки водорозбору.

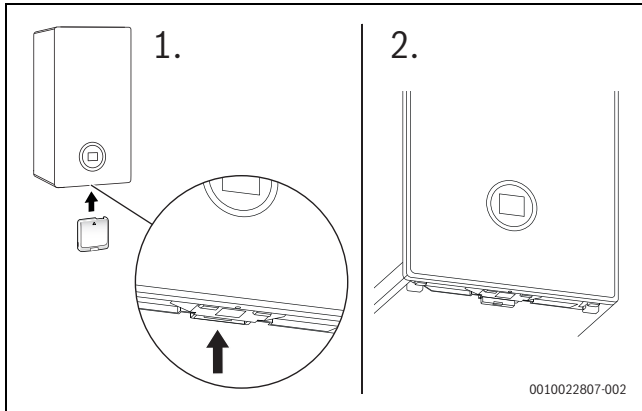
- ▶ Налаштування термічної дезінфекції у програмі підготовки гарячої води системи керування опаленням (→ Інструкція з експлуатації системи керування опаленням).
- ▶ Закрийте точки водорозбору гарячої води.
- ▶ Переведіть циркуляційний насос, якщо наявний, у тривалий режим роботи.
- ▶ Щойно буде досягнуто максимальної температури: по черзі відбирайте гарячу воду від найближчої до найвіддаленішої точки водорозбору гарячої води, доки протягом 3 хвилин не виходитиме гаряча вода температурою 70 °C.
- ▶ Після завершення відновіть нормальний режим роботи.

4 Комунікаційний модуль Key (додаткова опція)

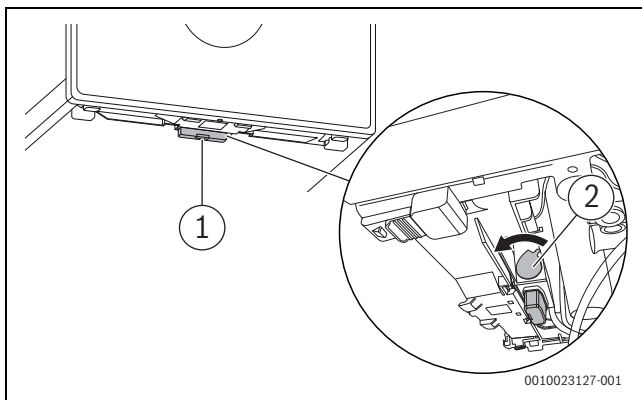


Комунікаційний модуль Key забезпечує можливість додаткових функцій приладу (→ Інструкція з монтажу й експлуатації Комунікаційний модуль Key).

- ▶ Вставте Комунікаційний модуль Key.



Мал. 3 Розміщення роз'єму комунікаційного модулю Key



Мал. 4 Фіксування комунікаційного модулю Key

- ▶ Потягніть важіль вперед [2].
Key зафіксовано.
LED [1] блимає зеленим кольором.



В нормальному режимі експлуатації LED згасає для економії енергії.

Додаткова інформація щодо стану LED → Інструкція з монтажу й експлуатації комунікаційного модулю Key.

5 Вказівки щодо заощадження енергії

Економне опалення

Прилад сконструйовано для низького енергоспоживання, незначного рівня впливу на навколишнє середовище й одночасного забезпечення відчутного комфорту. Подача палива до пальника регулюється відповідно до необхідної кількості тепла у приміщенні. Якщо необхідна кількість тепла незначна, прилад працює на мінімальній потужності. Фахівці називають цей процес "постійним регулюванням". Завдяки "постійному регулюванню" коливання температур стають незначними, а розподіл тепла по приміщеннях — рівномірним. Часто так трапляється, що тривала робота приладу, потребує менше палива, ніж прилад, що постійно вмикається та вимикається.

Регулювання опалення

Для оптимальної потужності системи котла радимо регулювання опалення за допомогою системи керування по кімнатній температурі або погодозалежної системи керування та термостатичних клапанів.

Термостатичні клапани

Щоб досягти бажаної кімнатної температури, повністю відкрийте термостатичні клапани. Якщо через тривалий час кімната не нагріється до цієї температури, збільште значення кімнатної температури в системі керування.

Система опалення підлоги

Не встановлюйте температуру лінії подачі вище максимальної температури, рекомендованої виробником. Рекомендуємо використовувати погодозалежну систему керування.

Провітрювання

Під час провітрювання закривайте термостатичні клапани і відкривайте повністю вікна на короткий час. Не залишайте вікна відкритими для провітрювання. В іншому випадку з приміщення буде постійно відходити тепло без значного поліпшення якості повітря.

Гаряча вода

Завжди вибирайте якомога нижчу температуру гарячої води. Встановлення терморегулятора гарячої води на нижче значення означає значне заощадження енергії.

Окрім цього високі температури гарячої води призводять до надмірного нашарування вапна та цим спричиняється шкода функціонуванню приладу (наприклад, до тривалішого часу для підігріву або до меншого протоку води).

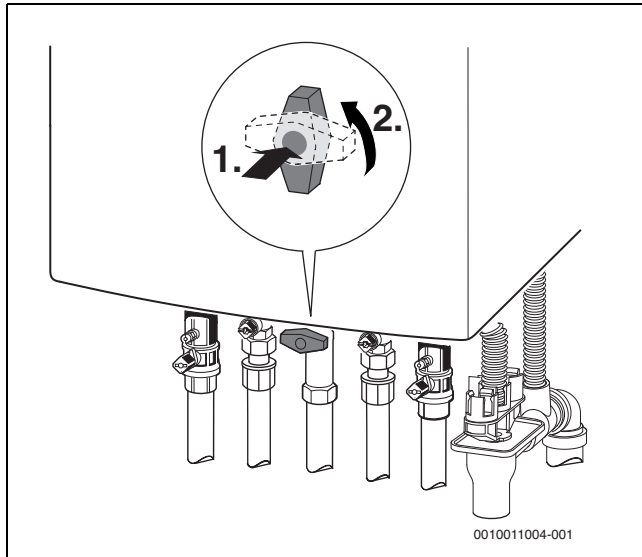
Циркуляційний насос

Встановіть керування наявним циркуляційним насосом для гарячої води за допомогою часової програми, що пов'язана з вашими індивідуальними потребами (наприклад, ранок, обід, вечір).

6 Несправності

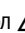
6.1 Відкриття/закриття газового крана

- ▶ Натисніть на важіль і поверніть його ліворуч до упору (важіль у напрямку потоку = відкрито).
- ▶ Натисніть на важіль і поверніть його праворуч до упору (важіль перпендикулярно до потоку = закрито).



Мал. 5 Відкриття газового крана

6.2 Скидання несправностей

Символ  вказує на появу несправності. Причина несправності відображається у вигляді коду (наприклад, код несправності **228**).



Повторна спроба скидання несправності може призвести до того, що прилад буде заблоковано з міркувань безпеки (код несправності **2980**). Це блокування може скинути лише фахівець спеціалізованої компанії або сервісної організації — після виявлення та усунення причини несправності на місці.

- ▶ Вимкніть і знову ввімкніть прилад.
- або-
- ▶ Скинути несправність на приладі.
Якщо несправність більше не відображається, прилад починає знову працювати.

Якщо несправність продовжує відображатися:

- ▶ Щоб забезпечити систему, негайно викличте фахівця спеціалізованої компанії або сервісної організації.
- ▶ Повідомте код несправності та дані приладу.
- ▶ Узгодьте зустріч на місці, щоб негайно виявити та усунути причину несправності.

Дані приладу	
Маркування приладу	
Серійний номер	
Дата введення в експлуатацію	
Монтажна організація	

Таб. 1 Дані приладу для передачі у випадку виникнення несправності

7 Техобслуговування

Діагностика, чищення і технічне обслуговування

Відповідальність за безпеку та відповідність системи опалення екологічним нормам несе той, хто її експлуатує.

Відсутні або некваліфіковані діагностика, чищення та технічне обслуговування можуть призвести до тілесних ушкоджень, зокрема небезпеки для життя чи до пошкодження майна.

Радимо укласти договір зі спеціалізованою компанією про проведення щорічної діагностики, відповідного до потреб чищення та технічного обслуговування.

- ▶ Роботи дозволяється виконувати тільки фахівцям спеціалізованого підприємства.
- ▶ Щонайменш один раз на рік систему повинні оглядати фахівці спеціалізованої компанії.
- ▶ Негайно доручайте виконувати необхідні роботи з техобслуговування та чищення.
- ▶ Негайно доручайте усувати виявлені недоліки системи котла незалежно від проведення щорічної діагностики.

Чищення обшивки

Не використовуйте гострі та їдкі засоби чищення.

- ▶ Протирайте поверхню кожуха вологою ганчіркою.

Перевірка робочого тиску опалення

Робочий тиск у нормальному режимі складає від 1 до 2 бар.

Якщо є потреба встановити вищий робочий тиск, дізнайтеся його значення в фахівця.

- ▶ Натисніть кнопку **ok**.
На дисплеї відобразиться робочий тиск.

Індикація несправності: низький робочий тиск

Якщо робочий тиск у системі опалення буде нижчим за мінімально встановлений тиск, на дисплеї відобразиться повідомлення **LoPr => LO.X бар**. Низький робочий тиск.

- ▶ Заповніть систему опалення.

Якщо робочий тиск у системі опалення буде нижчим за 0,3 бар, на дисплеї відобразиться повідомлення **LoPr** по черзі із значенням робочого тиску. У такому разі систему опалення буде заблоковано.

- ▶ Заповніть систему опалення.

Доливання води в систему опалення

УВАГА

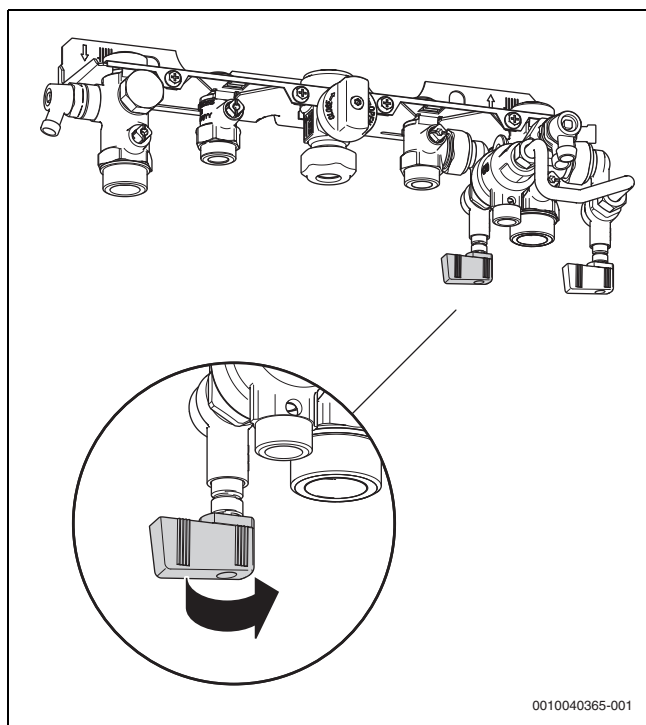
Пошкодження обладнання через перепади температури!

Під час заповнення системи опалення холодною водою можуть виникати перепади температури та призводити до появи тріщин.

- ▶ Заповнюйте систему опалення тільки в охолоджену стані.
Максимальна температура подаючої лінії 40 °С.

Не можна перевищувати **максимальний тиск** в 3 бари при максимальній температурі гарячої води (інакше відкривається запобіжний клапан).

- ▶ Відкрийте пристрій підживлення за заповніть систему опалення.



Мал. 6 Кран підживлення відкрито

Змінюється в залежності від гідравліки та ринку.

Видалення повітря з радіаторів

Якщо радіатори нагріваються нерівномірно:

- ▶ Видаліть повітря з радіаторів.

Перевірка та додавання рідкого теплоносія у геліоустановці

Додавати рідкий теплоносій має право лише фахівець.

- ▶ Раз на рік доручайте виконати перевірку захисту від замерзання рідкого теплоносія.
- ▶ Раз на 2 роки доручайте виконати перевірку захисту від корозії (значення pH) рідкого теплоносія.

Не можна перевищувати максимальний тиск в 6 бар при максимальній температурі геліоустановки (інакше відкриється запобіжний клапан).

8 Характеристики виробу щодо споживаної енергії

Характеристики виробу	Символ	Одиниця вимірювання	7-736-902-843
Тип виробу	–	–	GC5700iW 30/30 C 23
Зазначений профіль навантаження	–	–	XL
Клас енергоспоживання	–	–	A
Клас енергоспоживання при приготуванні гарячої води	–	–	–
Номінальна теплопродуктивність	P_{rated}	кВт	30
Річне споживання енергії (середні кліматичні відношення)	Q_{HE}	кВт·год	–
Річне споживання енергії	Q_{HE}	ГДж	51
Річне споживання електроенергії	AEC	кВт·год	31
Річна витрата палива	AFC	ГДж	17
Сезонна енергоефективність при опаленні приміщення	η_s	%	94
Енергоефективність при приготуванні гарячої води	η_{wh}	%	86
Рівень шуму в приміщенні	L_{WA}	дБ	50
Дані здатності до роботи за межами часу пікових навантажень			немає
Запобіжні заходи під час монтажу, встановлення або технічного обслуговування (якщо застосовується)			→ Інструкція зі встановлення та технічного обслуговування
Підлоговий конденсаційний котел	–	–	так
Опалювальний котел	–	–	ні
Тип котла B1	–	–	ні
Кімнатний опалювальний прилад із взаємодією потужності та тепла	–	–	ні
Комбінований прилад	–	–	так
Корисна теплопродуктивність			
При номінальній теплопродуктивності та високотемпературному режимі	P_4	кВт	29,5

Характеристики виробу	Символ	Одиниця вимірювання	7-736-902-843
За умови 30 % від номінальної теплопродуктивності та низькотемпературного режиму роботи	P_1	кВт	10
Коефіцієнт корисної дії			
При номінальній теплопродуктивності та високотемпературному режимі	η_4	%	88,2
За умови 30 % від номінальної теплопродуктивності та низькотемпературного режиму роботи	η_1	%	99,1
Використання допоміжного струму			
З повним навантаженням	$e_{l_{max}}$	кВт	0,071
З частковим навантаженням	$e_{l_{min}}$	кВт	0,013
У режимі готовності	P_{SB}	кВт	0,0029
Інші характеристики			
Втрати тепла у стані готовності	P_{stby}	кВт	0,085
Споживана енергія пальника	P_{ign}	кВт	–
Викиди окису азоту (тільки для газу та дизельного палива)	NO_x	мг/ кВт-год	42
Додаткові дані для комбінованих опалювальних приладів			
Щоденне споживання електроенергії (середні кліматичні відношення)	Q_{elec}	кВт-год	0,141
Щоденна витрата палива	Q_{fuel}	кВт-год	21,193

Таб. 2 Характеристики виробу щодо споживання енергії

Характеристики виробу	Символ	Одиниця вимірювання	7-736-902-856	7-736-902-860
Тип виробу	–	–	GC5700iW 35 P 23	GC5700iW 45 P 23
Зазначений профіль навантаження	–	–	–	–
Клас енергоспоживання	–	–	A	A
Клас енергоспоживання при приготуванні гарячої води	–	–	–	–
Номінальна теплопродуктивність	P_{rated}	кВт	34	43
Річне споживання енергії (середні кліматичні відношення)	Q_{HE}	кВт-год	–	–
Річне споживання енергії	Q_{HE}	ГДж	59,9	76,7
Річне споживання електроенергії	AEC	кВт-год	–	–
Річна витрата палива	AFC	ГДж	–	–
Сезонна енергоефективність при опаленні приміщення	η_s	%	94	94
Енергоефективність при приготуванні гарячої води	η_{wh}	%	–	–
Рівень шуму в приміщенні	L_{WA}	дБ	51	52
Дані здатності до роботи за межами часу пікових навантажень			немає	немає
Запобіжні заходи під час монтажу, встановлення або технічного обслуговування (якщо застосовується)			→ Інструкція зі встановлення та технічного обслуговування	→ Інструкція зі встановлення та технічного обслуговування
Підлоговий конденсаційний котел	–	–	так	так
Опалювальний котел	–	–	ні	ні
Тип котла B1	–	–	ні	ні
Кімнатний опалювальний прилад із взаємодією потужності та тепла	–	–	так	так
Комбінований прилад	–	–	ні	ні
Корисна теплопродуктивність				
При номінальній теплопродуктивності та високотемпературному режимі	P_4	кВт	33,6	42,6
За умови 30 % від номінальної теплопродуктивності та низькотемпературного режиму роботи	P_1	кВт	11,4	14,4
Коефіцієнт корисної дії				
При номінальній теплопродуктивності та високотемпературному режимі	η_4	%	88	88,2

Характеристики виробу	Символ	Одиниця вимірювання	7-736-902-856	7-736-902-860
За умови 30 % від номінальної теплопродуктивності та низькотемпературного режиму роботи	η_1	%	99,1	99,1
Використання допоміжного струму				
З повним навантаженням	$e_{l_{max}}$	кВт	0,052	0,053
З частковим навантаженням	$e_{l_{min}}$	кВт	0,011	0,013
У режимі готовності	P_{SB}	кВт	0,0027	0,0029
Інші характеристики				
Втрати тепла у стані готовності	P_{stby}	кВт	0,085	0,085
Споживана енергія пального	P_{ign}	кВт	–	–
Викиди окису азоту (тільки для газу та дизельного палива)	NO_x	мг/ кВт·год	46	49
Додаткові дані для комбінованих опалювальних приладів				
Щоденне споживання електроенергії (середні кліматичні відношення)	Q_{elec}	кВт·год	–	–
Щоденна витрата палива	Q_{fuel}	кВт·год	–	–

Таб. 3 Характеристики виробу щодо споживання енергії

Специфічні запобіжні заходи під час встановлення та технічного обслуговування, а також переробки та/або утилізації описані в інструкції зі встановлення та технічного обслуговування, а також експлуатації. Прочитайте та дотримуйтесь інструкції зі встановлення та технічного обслуговування, а також експлуатації.

9 Захист довкілля та утилізація

Захист довкілля є основоположним принципом діяльності групи Bosch.

Якість продукції, економічність і екологічність є для нас пріоритетними цілями. Необхідно суворо дотримуватися законів і приписів щодо захисту навколишнього середовища.

Для захисту навколишнього середовища ми використовуємо найкращі з точки зору економічних аспектів матеріали та технології.

Упаковка

Що стосується упаковки, ми беремо участь у програмах оптимальної утилізації відходів.

Усі пакувальні матеріали, які використовуються, екологічно безпечні та придатні для подальшого використання.

Обладнання, що відслужило свій термін

Обладнання, що відслужило свої терміни містять цінні матеріали, які можна використати повторно.

Конструктивні вузли легко демонтуються. На пластик нанесено маркування. Таким чином можна сортувати конструктивні вузли та передавати їх на повторне використання чи утилізацію.

Електричні та електронні старі прилади



Цей символ означає, що виріб забороняється утилізувати разом із іншими відходами. Його необхідно передати для обробки, збирання, переробки та утилізації до пункту прийому сміття.

Цей символ є дійсним для країн, у яких передбачено положення про переробку електронних відходів, наприклад "Директива 2012/19/ЄС про відходи електричного та електронного обладнання". Ці положення передбачають рамкові умови, що діють для здачі та утилізації старих електронних приладів у окремих країнах.

Оскільки електронні прилади можуть містити небезпечні речовини, їх необхідно утилізувати з усією відповідальністю, щоб звести до мінімуму можливу шкоду довкіллю та небезпеку для здоров'я людей. Крім того, утилізація електронного обладнання сприяє збереженню природних ресурсів.

Більш детальну інформацію щодо безпечної для довкілля утилізації старих електронних та електричних приладів можна отримати у компетентних установах за місцезнаходженням, у підприємстві з утилізації відходів або у дилера, у якого було куплено виріб.

Більш детальну інформацію див.:

www.bosch-homecomfortgroup.com/en/company/legal-topics/weee/

Акумулятори

Акумулятори забороняється утилізувати разом з побутовим сміттям. Вживані акумулятори необхідно утилізувати в місцевих смітєвих установах.

10 Терміни

Настінний конденсаційний котел

Настінний конденсаційний котел використовує не тільки тепло продуктів згоряння, температуру яких можна виміряти, а також й додаткове тепло від конденсації водяної пари. Тому настінний конденсаційний котел має особливо високий коефіцієнт корисної дії.

Проточний принцип

Вода нагрівається, коли вона протікає через прилад. Можна швидко використовувати максимальну потужність приладу, не витрачаючи багато часу на очікування або затримки для нагріву.

Робочий тиск

Робочий тиск - це тиск у системі опалення.

Регулятори опалення

Регулятори опалення забезпечують автоматичне регулювання температури лінії подачі залежно від температури зовнішнього повітря (в погодозалежних системах керування) або від зовнішньої температури відповідно до часової програми.

Зворотна лінія контуру опалення

Зворотна лінія контуру опалення – це ділянка трубопроводу, у якій вода системи опалення, що має нижчу температуру, тече від нагрівальних поверхонь назад до приладу.

Лінія подачі контуру опалення

Лінія подачі контуру опалення – це ділянка трубопроводу, де вода системи опалення, що має вищу температуру, тече від приладу до нагрівальних поверхонь.

Вода в системі опалення

Вода в системі опалення – вода, якою заповнена опалювальна установка.

Термостатичний вентиль

Термостатичний вентиль – це механічний регулятор температури, який залежно від навколишньої температури забезпечує більший або менший протік води через клапан в системі опалення та дозволяє підтримувати постійну температуру.

Сифон

Сифон захищає від виходу неприємних запахів з водовідвідного трубопроводу.

Температура лінії подачі

Температура лінії подачі – температура, яку має нагріта вода в системі опалення, що тече від приладу до нагрівальних поверхонь.

Бош Термотехніка
ТОВ «Роберт Бош Лтд»
пр.-т Павла Тичини, 1-В
ТОЦ «Silver Breeze», оф. А701
м. Київ, 02152,
Україна

0 800 300 733
tt@ua.bosch.com
www.bosch-homecomfort.com/ua