



3-х ходовий кульовий клапан з самозворотнім електроприводом Tervix Pro Line ZERG

Арт №	Розмір	KVS (м³/год)
206112	DN15 (Rp 1/2")	12
206122	DN20 (Rp 3/4")	17
206132	DN25 (Rp 1")	20
206142	DN32 (Rp 1 1/4")	24
206152	DN40 (Rp 1 1/2")	30

Увага!

Кульовий клапан ZERG працює під напругою мережі 230 В, 50/60 Гц. Ця напруга може призвести до серйозних травм або смерті. Кульовий клапан ZERG може бути встановлений, введений в експлуатацію і демонтований тільки компетентним персоналом. Роботи по електричному підключенню повинні виконуватися тільки кваліфікованим персоналом. Зміни та модифікації виробу заборонені з міркувань безпеки.

Принцип дії

Принцип - on/off. Клапан з приводом має 2-х точкове управління (N+L, 220В).

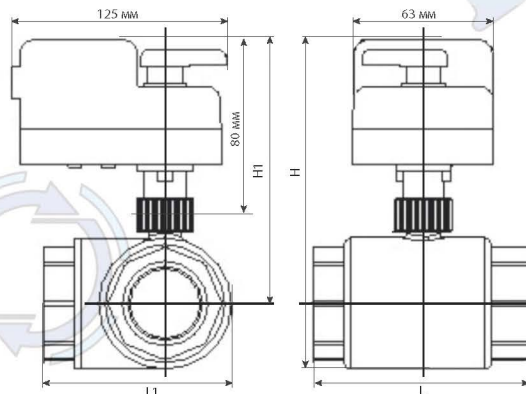
При першій подачі напруги на привід клапан залишається у поточному положенні, при знятті напруги з приводу (заряджений конденсатор), клапан повертає шток на 90° та перемикає потік, при повторній подачі напруги - клапан знову переводиться у початкове положення.

Крайнє положення ручки, за годинниковою стрілкою, визначає початкове положення.



Технічні характеристики

Бренд	Tervix
Напруга	230 В, 50-60 Гц
Споживча потужність	2 Вт (при відкритому клапані)
Крутний момент	10 Нм
Тип ел. під'єднання	2-х точкове (2 провода N+L)
Клас захисту	II, IP 54
Робочий тиск	10 бар
Номінальний тиск	PN 16
Час закриття/відкриття	8 сек
Матеріал клапана	латунь
Довжина кабеля	300 мм
Максимальний перепад тиску	< 4 бар
Самозворотній механізм	Конденсатор
Робоча температура	5-95°C
Середовище	ХВ / ГВ / 50% гліколя / повітря



Розмір клапану	Значення, мм			
	H1	L1	L	H
DN 15	106	42	56	118
DN 20	108	56	73	125
DN 25	111	60	76	130
DN 32	120	75	94	144
DN 40	125	91	110	159





Привід оснащений потужним конденсатором, що забезпечує його повернення у початкове положення при знятті напруги з приводу. Кульові клапани ZERG призначені для встановлення в системи опалення, вентиляції та кондиціонування (HVAC), фанкойли, системи автоматичного управління водопостачанням, системи нагріву води та ін. в якості запірних елементів.

Монтаж клапану

Перед встановленням клапану ретельно промийте систему, приділяючи особливу увагу видаленню залишків пайки та шматочків металу. Ми рекомендуємо також використовувати відповідні фільтри в системі. Щоб не пошкодити корпус приводу, рекомендується перед монтажем клапану демонтувати привід.

Демонтаж - відкрутіть накидну гайку та зніміть привід з клапану.

Монтаж - сумістіть сидло привода зі штоком клапану та закрутіть накидну гайку.

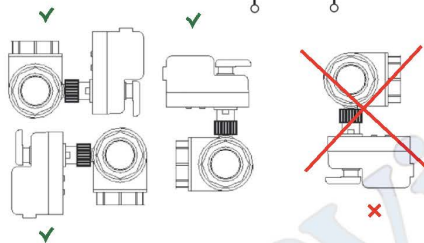


Схема електричного підключення

Синій Червоний



Нуль

Фаза

встановлювати без електричного приводу. Після монтажу клапану привід можна встановити в будь-який час. Під час експлуатації привід може бути замінений без необхідності зливу теплоносія або зупинки системи. В разі збою живлення клапан повертається у початкове положення. У випадку необхідності відкрити клапан вручну при відсутності електроенергії, потрібно натиснути на ручку та повернути її. Якщо конденсатор заряджений, то клапан може повертатися у початкове положення. Тоді необхідно повторити цю дію декілька разів (2-5 раз) поки конденсатор не розрядиться. При відновленні електропостачання клапан самостійно повернеться до автоматичної роботи.



Вивід з експлуатації, утилізація

Вимкніть пристрій та розберіть його. З метою захисту навколишнього середовища, забороняється викидати демонтований пристрій разом з несорттованими побутовими відходами. Кульові клапани ZERG виготовлені з матеріалів, які можуть бути перероблені.

Гарантія

Виробник надає 24-місячну гарантію на прилад з дня продажу. Гарантія стає недійсною в результаті самовільного втручання в прилад і його ремонт, або при встановленні чи експлуатації без дотримання вимог даної інструкції.

Експлуатація

Кульові клапани ZERG складаються з двох основних елементів - клапану і електричного приводу. Клапани ZERG дозволяється